

a

Le système de guidage du vélo

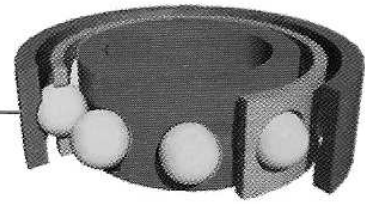
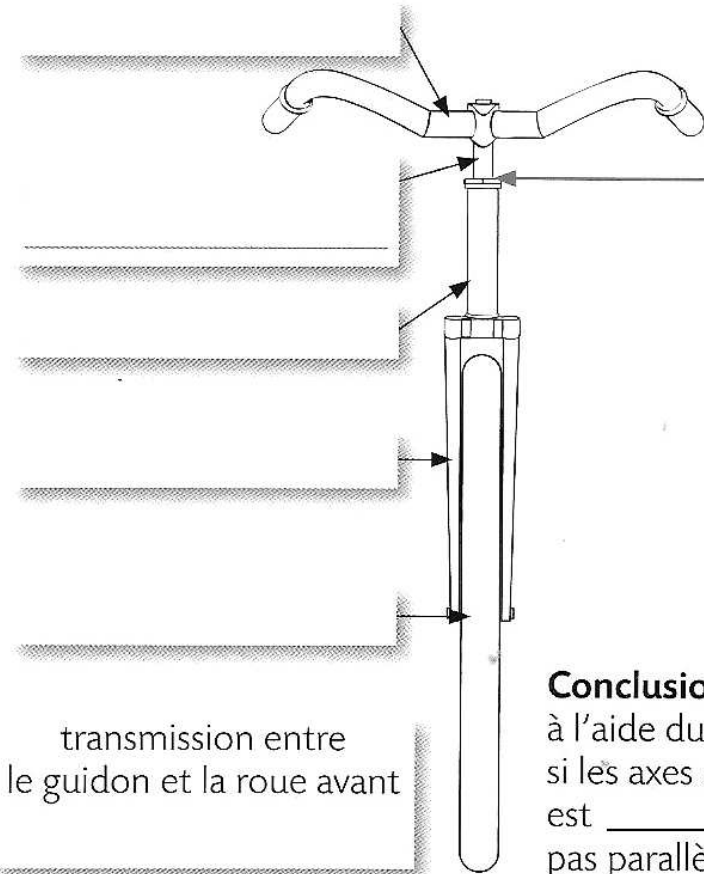
1) **Indique** pour chaque élément le type de mouvement produit par l'orientation du guidon à gauche ou à droite, en utilisant les symboles suivants :

↻ : rotation ; ↔ : translation ; X : immobilité.

2) **Indique** également le type de transmission du mouvement existant entre le guidon et la roue avant.

3) **Complète** la conclusion.

4) **Repère** par une flèche l'emplacement du roulement à billes sur le vélo et **complète** les explications données.



Le roulement à billes est un élément placé entre deux éléments devant _____ l'un sur l'autre. Il réduit les _____, l'_____ de contact et facilite le guidage.

Conclusion : Le _____ des roues s'effectue à l'aide du _____. La trajectoire est _____ si les axes des roues sont _____. La trajectoire est _____ si les _____ des roues ne sont pas parallèles.

b

Les liaisons sur le système de guidage du vélo

1) **Repère** sur le dessin, à l'aide des numéros et des indications du tableau, les éléments mis en œuvre dans le guidage du vélo.

2) **Complète** le tableau avec le nom de chaque liaison.

	Éléments	Liaison
1/2	Fourche/Cadre	
3/4	Potence/Corps	
4/2	Corps/Cadre	

